



LIFESTRAW® FAMILY 1.0

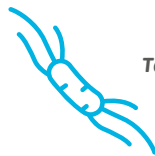
LifeStraw® Family 1.0 es un poderoso purificador de agua de alto volumen de uso hogareño que ayuda a prevenir a las enfermedades transmitidas por el agua, a menudo mortales en comunidades vulnerables. Además, es eficaz en situaciones de emergencia después de desastres naturales, como inundaciones que pueden contaminar el agua.



- ✓ CONVIERTE MICROBIOLÓGICAMENTE EL AGUA CONTAMINADA EN AGUA LIMPIA Y SEGURA.
- ✓ FILTRA HASTA 18.000 LITROS DE AGUA, LO SUFICIENTE PARA BRINDAR AGUA SEGURA A UNA FAMILIA DE CINCO PERSONAS DURANTE TRES AÑOS.
- ✓ ELIMINA VIRTUALMENTE TODAS LAS BACTERIAS (99,9999%), PARÁSITOS PROTOZOARIOS (99,99%) Y VIRUS (99,999%) QUE PUEDEN CONTAMINAR EL AGUA.
- ✓ HECHO DE PLÁSTICO DURABLE.
- ✓ REDUCE LA TURBIDEZ MEDIANTE EL FILTRADO DE PARTÍCULAS MAYORES A 0,02 MICRAS.
- ✓ UTILIZA TECNOLOGÍA DE FIBRA HUECA QUE CUMPLE CON EL ESTÁNDAR PARA LA CATEGORÍA "ALTA PROTECCIÓN" DEFINIDO POR LA ORGANIZACIÓN MUNDIAL DE LA SALUD EN LA GUÍA PARA EVALUAR LAS OPCIONES DE TRATAMIENTO DOMÉSTICO DE AGUA BASADA EN LOS OBJETIVOS DE SALUD Y EN LAS OPCIONES DE RENDIMIENTO MICROBIOLÓGICO.
- ✓ NO REQUIERE ENERGÍA ELÉCTRICA, BATERÍAS O PIEZAS DE REPUESTO.



Tamaño de parásitos
5-10 micras



Tamaño de bacterias
0,5-1 micras



Tamaño de virus
0,03-0,07 micras



Tamaño del poro
0,02 micras

CARACTERÍSTICAS Y ESPECIFICACIONES

EFICAZ

- Utiliza la avanzada tecnología de fibra hueca.
- Elimina virus, bacterias y parásitos.
- Elimina la turbidez.
- Cumple con la categoría de "Alta Protección" de la Organización Mundial de la Salud.
- Cumple con los estándares de agua potable de la US EPA (Agencia de Protección Ambiental de Estados Unidos).

SEGURO

- Utiliza materias primas que cumplen con los reglamentos y normas de la Administración de Alimentos y Medicamentos de los Estados Unidos.

FÁCIL DE USAR

- Fácil de operar.
- No requiere energía eléctrica, baterías o piezas de repuesto.
- No requiere agua potable ni suministro de agua corriente.
- Tiene un pre-filtro fácil de limpiar.

DURADERO

- Filtra hasta 18.000 litros de agua, lo suficiente para brindar agua segura a una familia de cinco integrantes durante tres años.

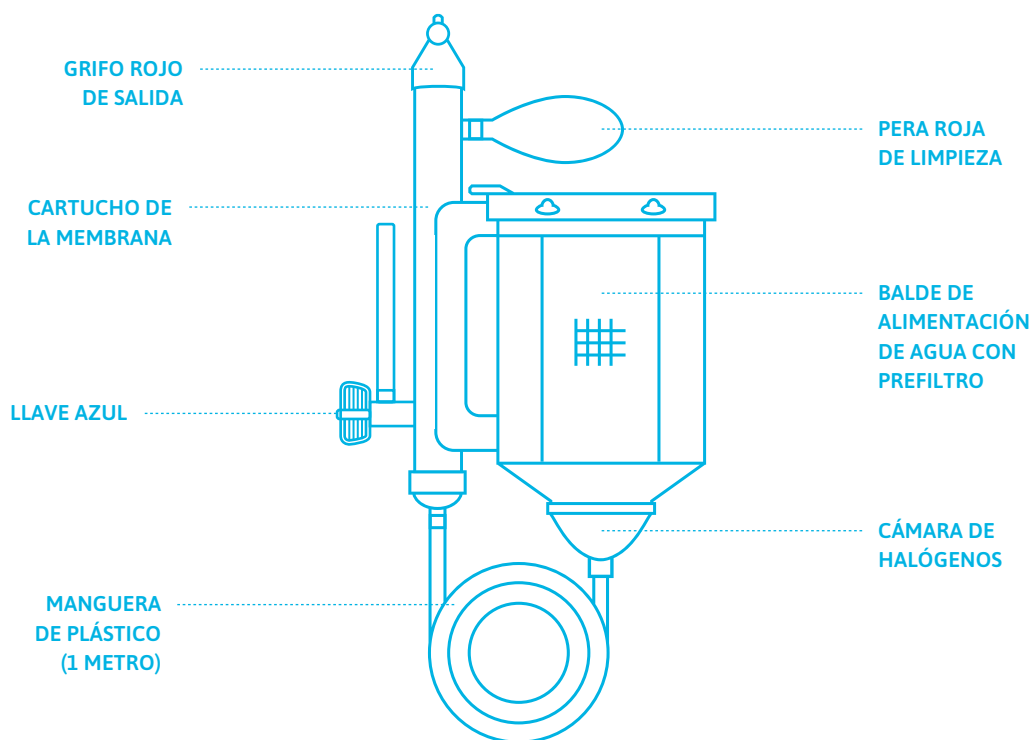
ESCALABLE

- Duradero y fácil de operar, escalable a comunidades vulnerables.

¿CÓMO FUNCIONA?

LifeStraw® Family 1.0 utiliza la avanzada tecnología de fibra hueca. El agua es forzada a través de fibras estrechas bajo alta presión. El agua limpia sale por pequeños poros en las paredes de las fibras huecas, pero las bacterias, parásitos

y otros contaminantes quedan atrapados dentro y son eliminados por lavado a contracorriente. Este es un método altamente eficiente de filtración.



- 1 RECIPIENTE DE 2 LITROS DE CAPACIDAD PARA SER LLENADO CON AGUA NO PURIFICADA.
 - 2 EL PREFILTRO DE 80 MICRONES ELIMINA LA TURBIDEZ MÁS GRUESA Y ES FÁCIL DE LIMPIAR.
 - 3 LA CÁMARA HALÓGENA LIBERA BAJOS NIVELES DE CLORO PARA EVITAR QUE SE FORME BIOCAPA EN LA MANGUERA.
 - 4 MANGUERA DE PLÁSTICO DE UN METRO DE LARGO. LA FUERZA DE GRAVEDAD PRODUCE LA PRESIÓN SUFICIENTE EN EL CARTUCHO DE LA MEMBRANA PARA LOGRAR UN ALTO CAUDAL DE FLUJO.
 - 5 LA LLAVE AZUL PERMITE LA SALIDA DEL AGUA PURIFICADA.
 - 6 LA ULTRAFILTRACIÓN SE REALIZA EN EL CARTUCHO DE LA MEMBRANA. UN TAMAÑO DE PORO DE 20 NANÓMETROS (0.02 MICRONES ABSOLUTOS) RETIENE BACTERIAS, VIRUS, PARÁSITOS Y PARTÍCULAS DE POLVO FINO.
 - 7 EL RETROLAVADO DE LAS MEMBRANAS SE REALIZA APRETANDO LA PERILLA ROJA TRES VECES.
 - 8 LA LLAVE ROJA DESECHA LA SUCIEDAD E IMPUREZAS.
- NOTA:** EL AGUA DEL GRIFO ROJO DE SALIDA NUNCA DEBE CONSUMIRSE.

